

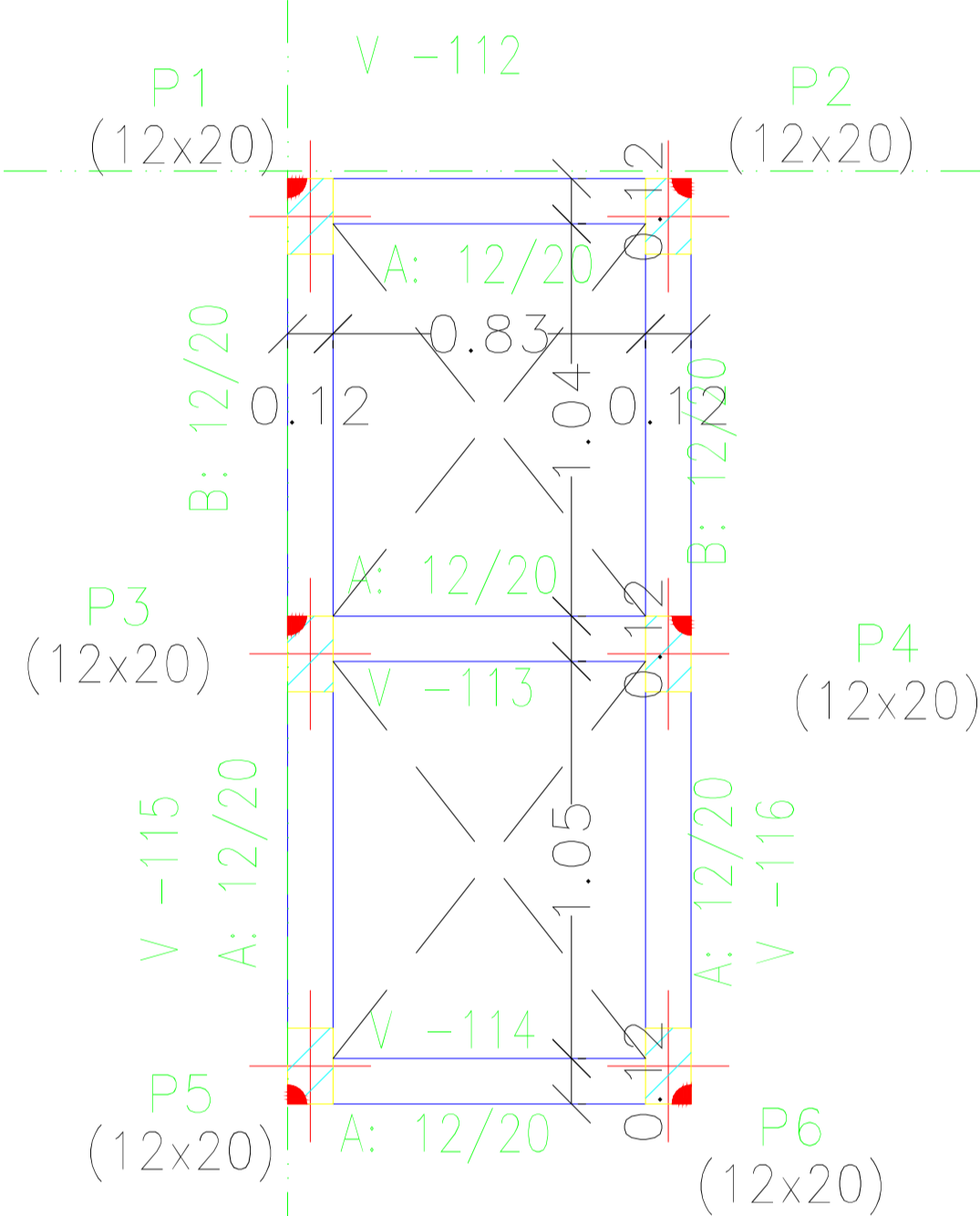
BALDRAME				
Elemento	Fôrmas (m <sup>2</sup> )	Superfície (m <sup>2</sup> )	VOLUME (m <sup>3</sup> )	Barras (kg)
Vigas	2.47	0.74	0.200	21
Pilares	0.60	-	0.010	1
Total	-	0.74	0.210	22
Índices (por m <sup>2</sup> )	-	-	0.239	25.00
Superfície total: 0.88 m <sup>2</sup>				

BALDRAME  
 Piso  
 Sobrecarga = 0.1 t/m<sup>2</sup>  
 Cargas permanentes = 0.1 t/m<sup>2</sup>  
 Escala: 1:50

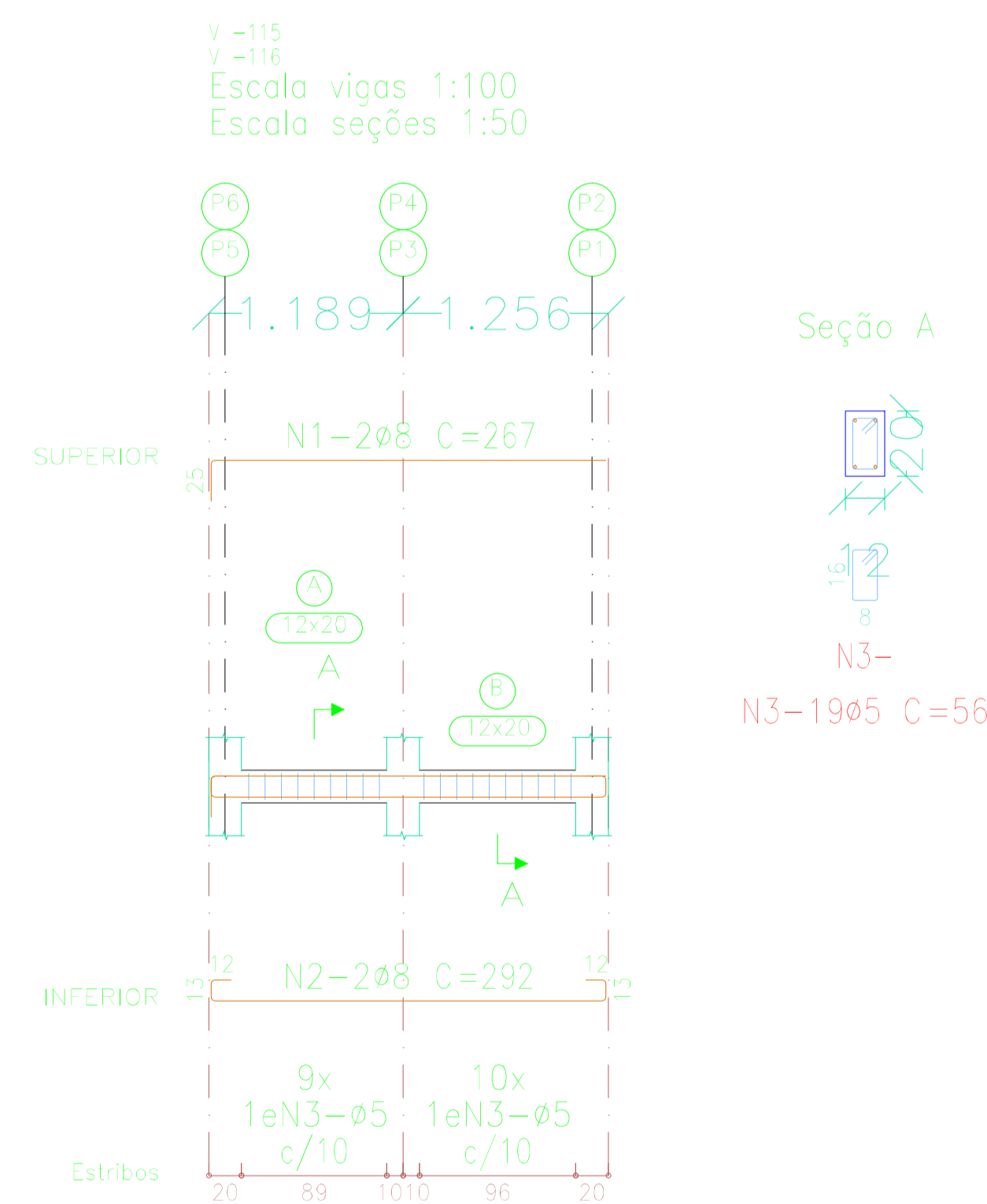
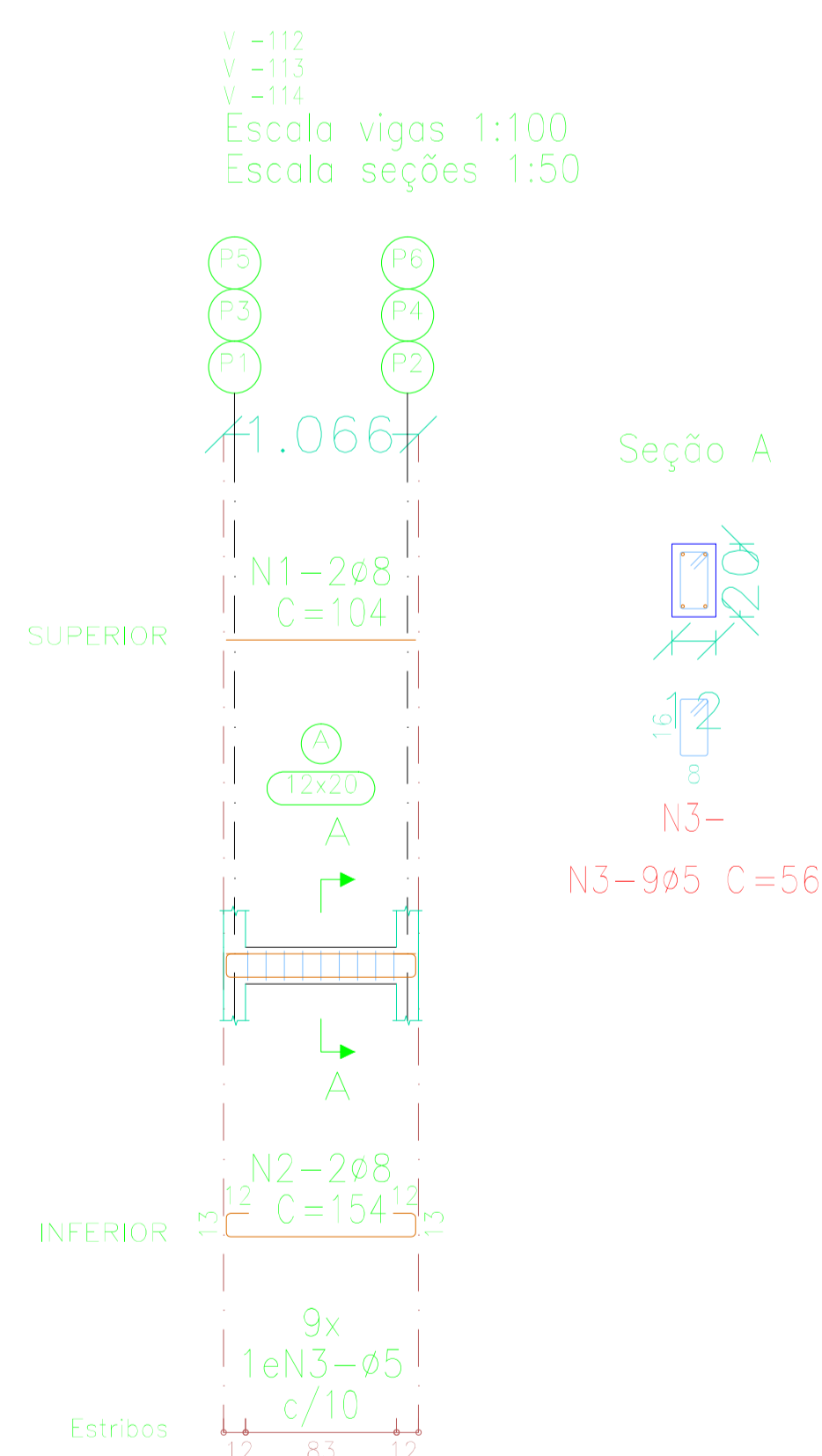
Elemento	Pos.	Diam.	Q.	Esquema (cm)	Comp. (cm)	Total (cm)	CA-50 (kg)	CA-60 (kg)	
V -112=V -113 V -114	1	∅8	2	104	104	208	0.8		
	2	∅8	2	122	154	308	1.2		
	3	∅5	9	56	56	504		0.8	
						Total: (x3):	2.0	0.8	
V -115=V -116	1	∅8	2	242	267	534	2.1		
	2	∅8	2	242	292	584	2.3		
	3	∅5	19	56	56	1064		1.7	
						Total: (x2):	4.4	1.7	
							∅5:	0.0	5.8
							∅8:	14.8	0.0
						Total:	14.8	5.8	

OBRA A ESQUERDA

OBRA ACABA FUNDOS



BALDRAME  
 Desenho de vigas  
 Concreto: C20, em geral  
 Aço das barras: CA-50 e CA-60  
 Aço dos estribos: CA-50 e CA-60  
 Escala vigas 1:100  
 Escala seções 1:50  
 Escala aberturas 1:50



Projeto: UBS		Data: SET./2022
Local: JD. ESPERANÇA – TAMARANA		
Nome: PREFEITURA MUNICIPAL		
Des.no.:	Planta: ESTRUTURAL COMPLETO ABRIGO DE LIXO	
Autor:	<b>GLAUCIA CISKOSKI TSUTSUI</b> ARQUITETA E URBANISTA CAU A 46984-0  Glauca Ciskoski Tsutsui Arquiteta e Urbanista CAU: A 46984-0	