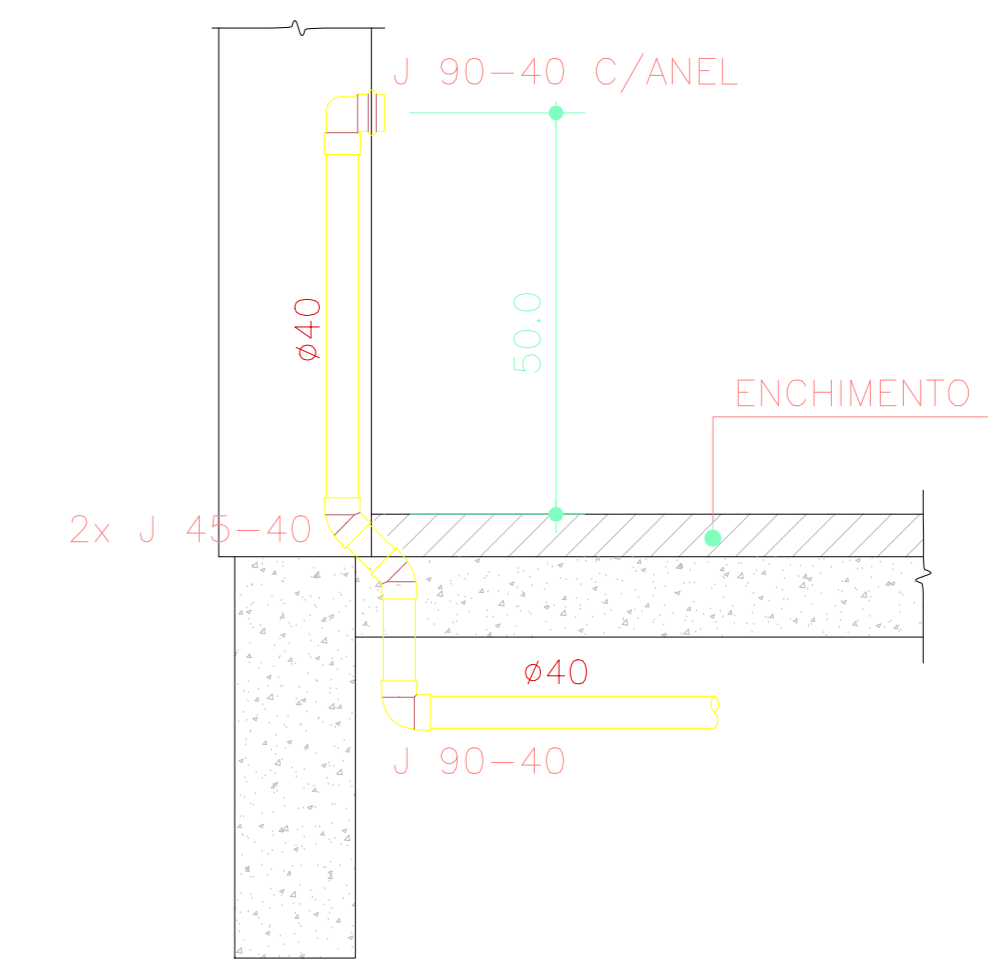


CORTE ESQUEMÁTICO DO ESGOTO DO TANQUE Ø50 SEM ESCALA



CORTE ESQUEMÁTICO DO ESGOTO DO LAVATÓRIO Ø40 SEM ESCALA

— PVC Soldável branco —

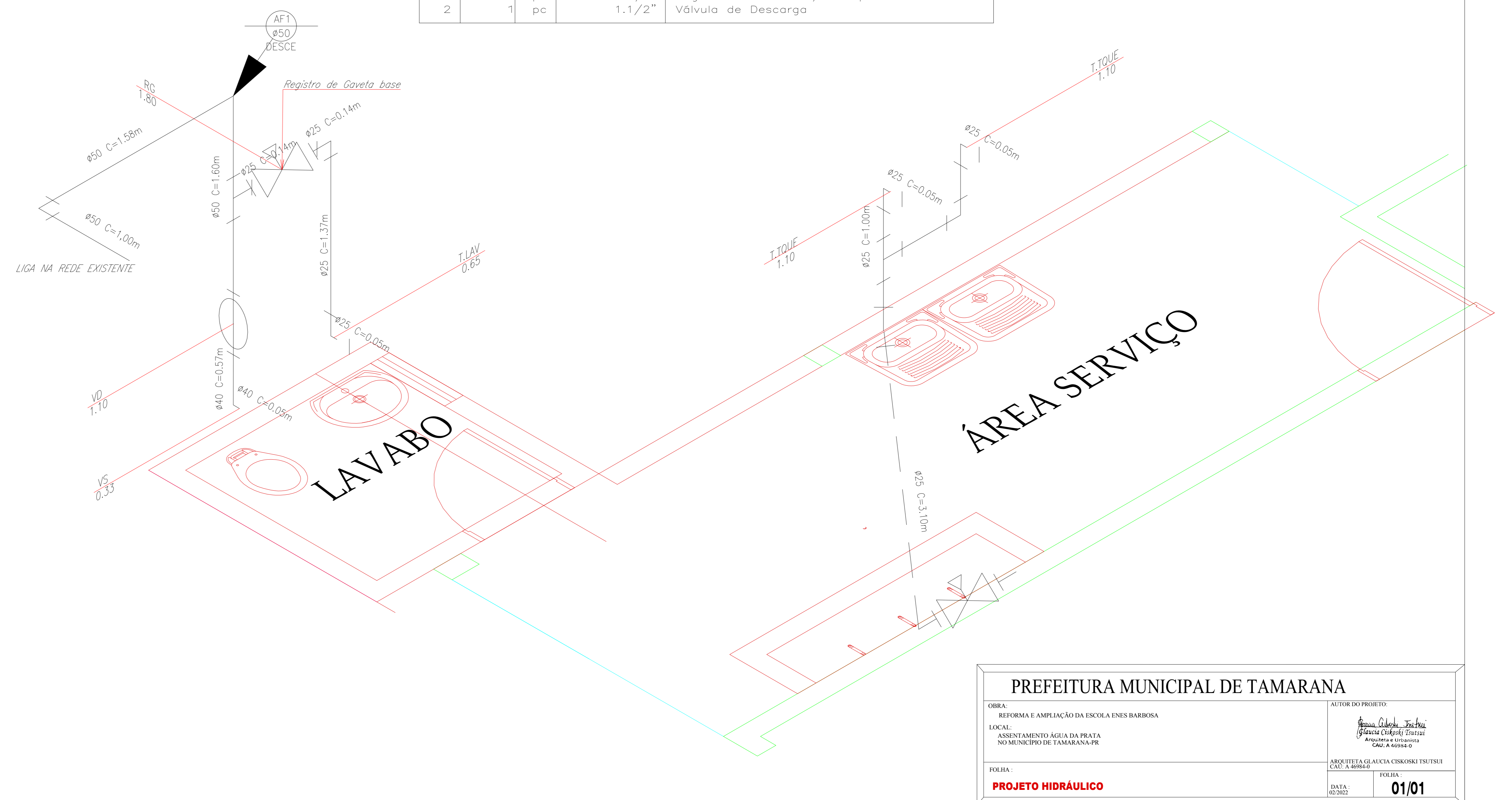
Num.	Quant.	Und.	Dimensão	Descrição
1	1,54	m	100mm	Tubo PVC Soldável branco
2	5,73	m	50mm	Tubo PVC Soldável branco
3	5,82	m	40mm	Tubo PVC Soldável branco
4	1	pc	100x100x50mm	Caixa Sifonada
5	2	pc	50mm	Joelho 45
6	4	pc	40mm	Joelho 45 secundário
7	1	pc	100mm	Joelho 90
8	5	pc	50mm	Joelho 90
9	4	pc	40mm	Joelho 90 secundário
10	1	pc	100mmx50mm	Junção
11	1	pc	100mm	Luva
12	1	pc	50mm	Tê

— PVC Soldável marrom —

Num.	Quant.	Und.	Dimensão	Descrição
1	3,91	m	50mm	Tubo PVC Soldável marrom (NBR 5648/pe CP19)
2	8,27	m	25mm	Tubo PVC Soldável marrom (NBR 5648/pe CP19)
3	1	pc	50mmx1.1/2"	Adaptador soldável curto bolsa e rosca
4	2	pc	25mmx3/4"	Adaptador soldável curto bolsa e rosca
5	1	pc	50mm	Joelho 90
6	3	pc	25mm	Joelho 90
7	3	pc	25mmx3/4"	Joelho 90 com bucha de latão
8	1	pc	25mm	Tê
9	1	pc	50mmx25mm	Tê de redução

— Registros, Valv., Hid —

Num.	Quant.	Und.	Dimensão	Descrição
1	2	pc	3/4"	Registro de Gaveta c/ canopia
2	1	pc	1.1/2"	Válvula de Descarga



PLANTA BAIXA ESC.: 1:20

PREFEITURA MUNICIPAL DE TAMARANA

<p>OBRA: REFORMA E AMPLIAÇÃO DA ESCOLA ENES BARBOSA</p> <p>LOCAL: ASSENTAMENTO ÁGUA DA PRATA NO MUNICÍPIO DE TAMARANA/PR</p> <p>PROJETO HIDRÁULICO</p>	<p>AUTOR DO PROJETO: <i>Assis Carlos dos Pra</i></p> <p>PROJETAÇÃO: <i>Assis Carlos dos Pra</i></p> <p>VERIFICAÇÃO: <i>Assis Carlos dos Pra</i></p> <p>APROVAÇÃO: <i>Assis Carlos dos Pra</i></p> <p>DATA: 02/2022</p> <p>FOLHA: 01/01</p>
--	---