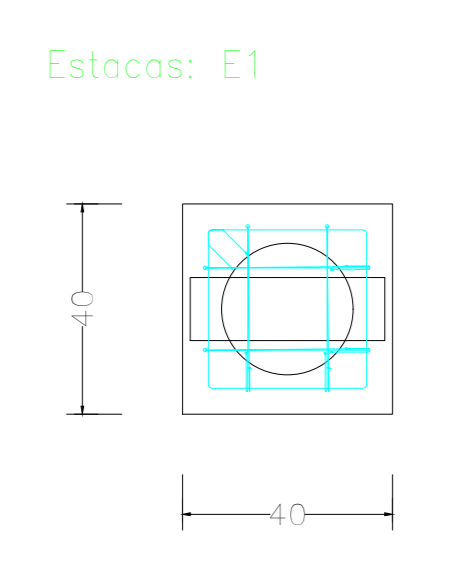
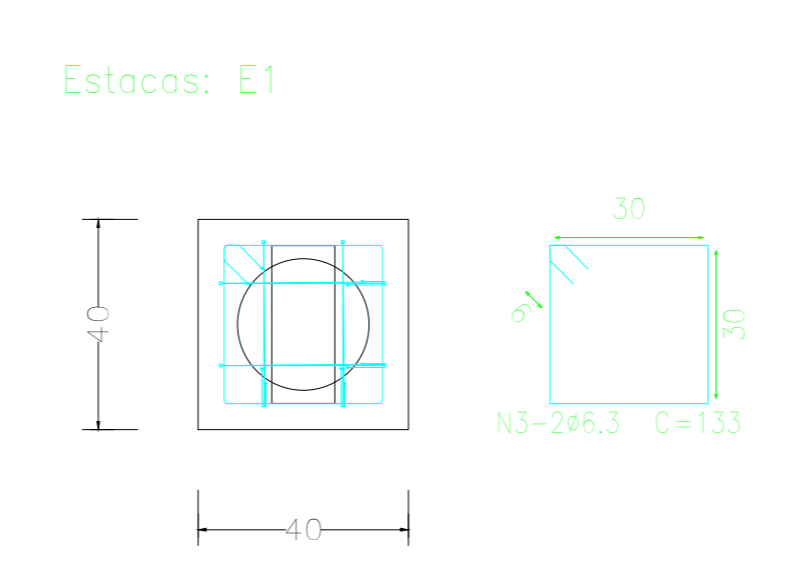
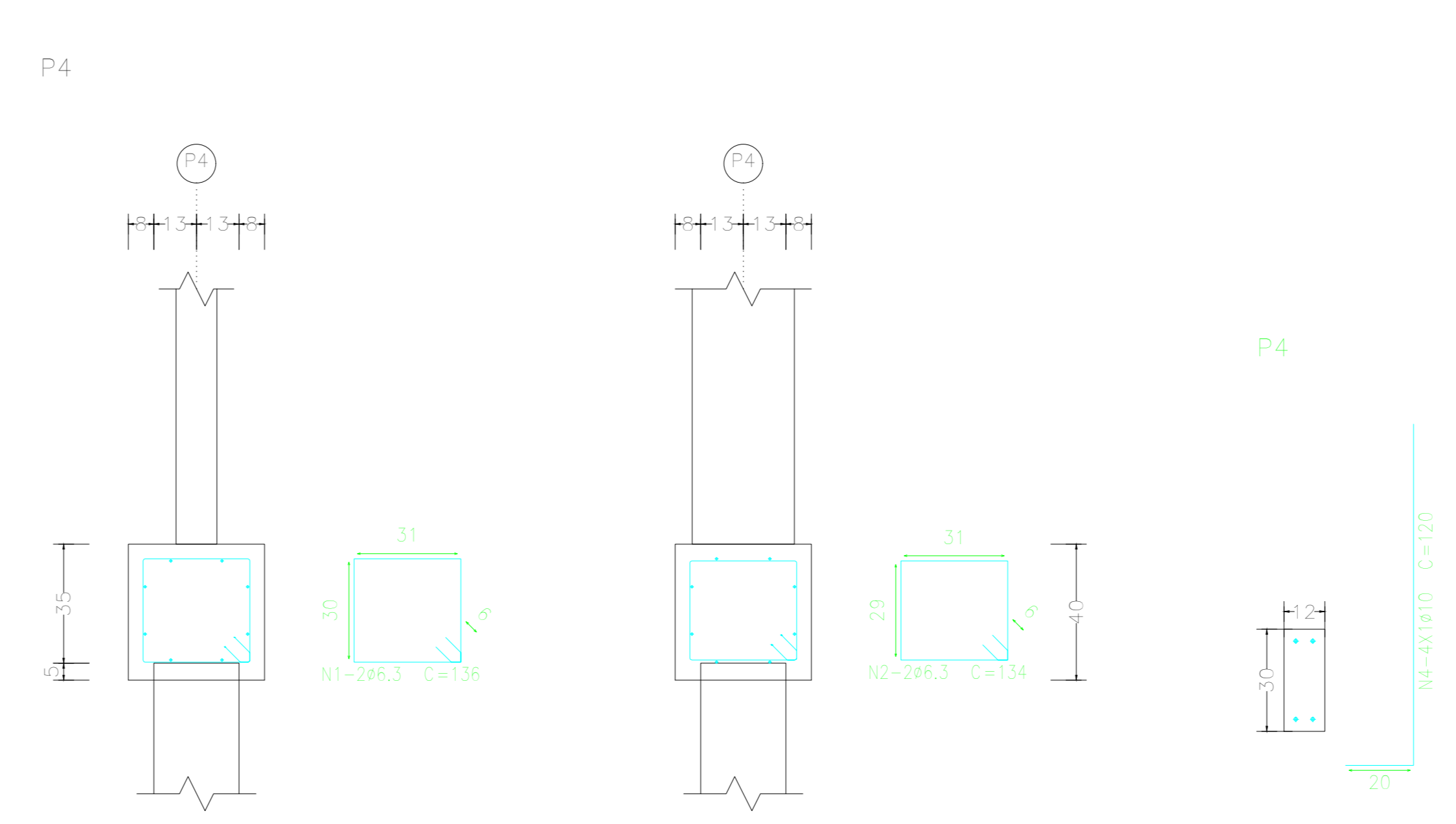
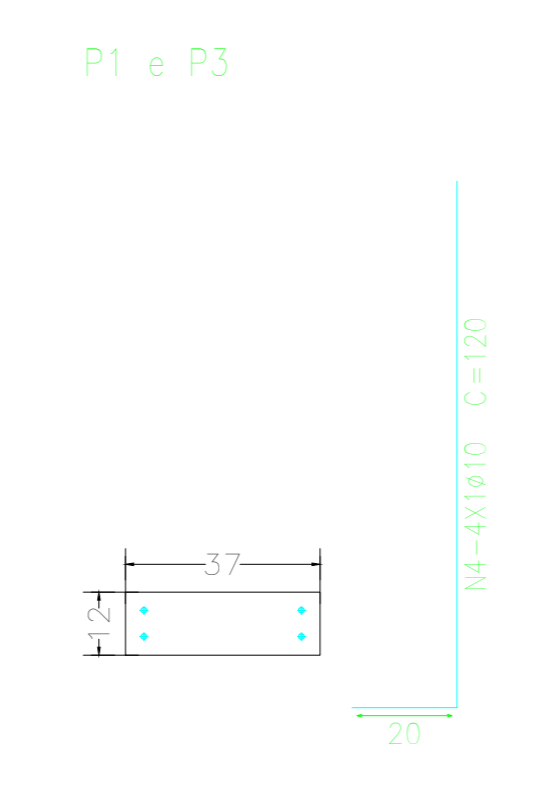
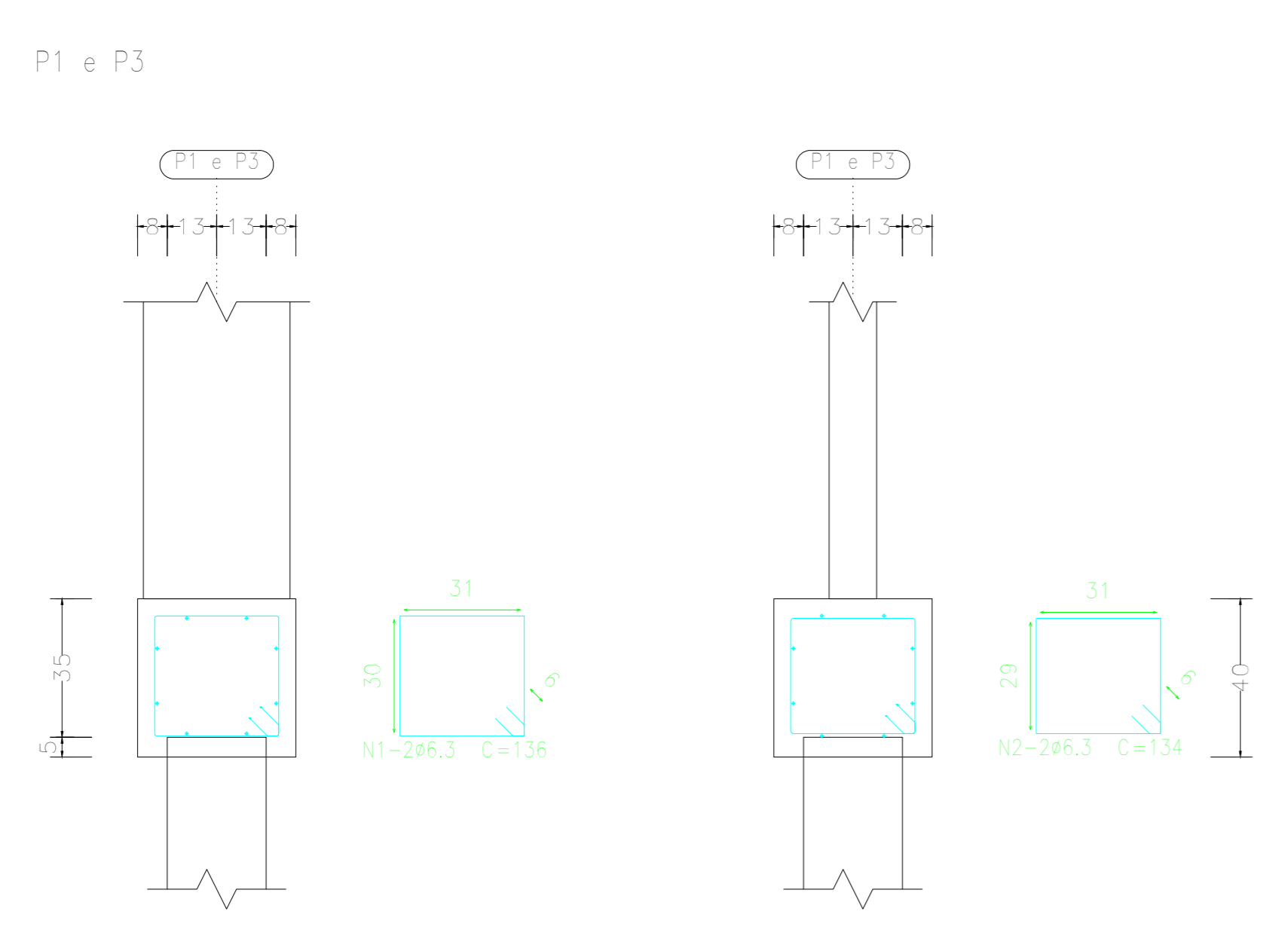
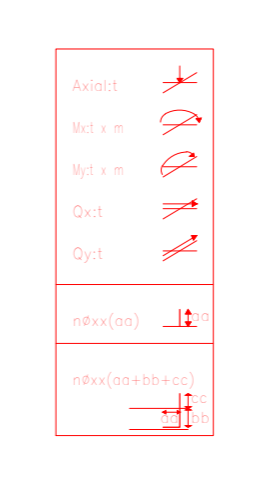
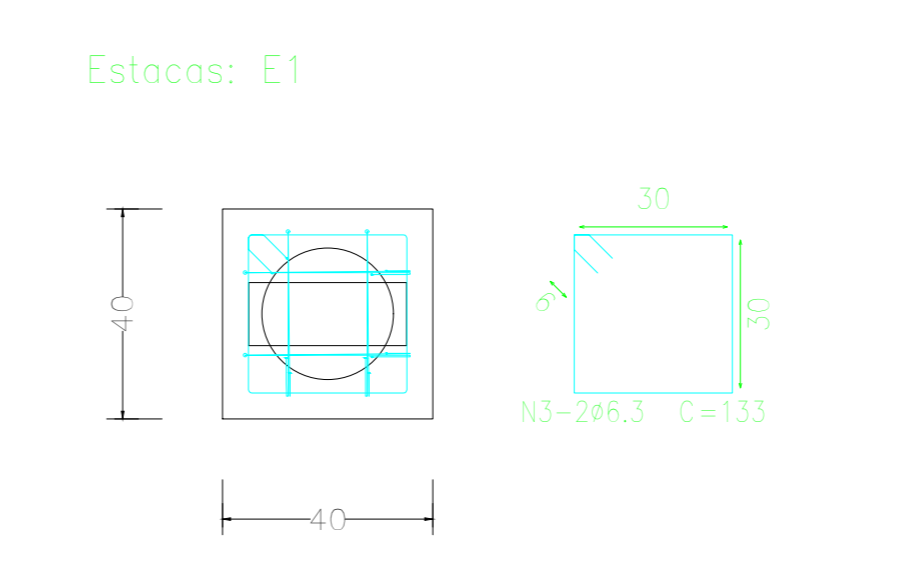
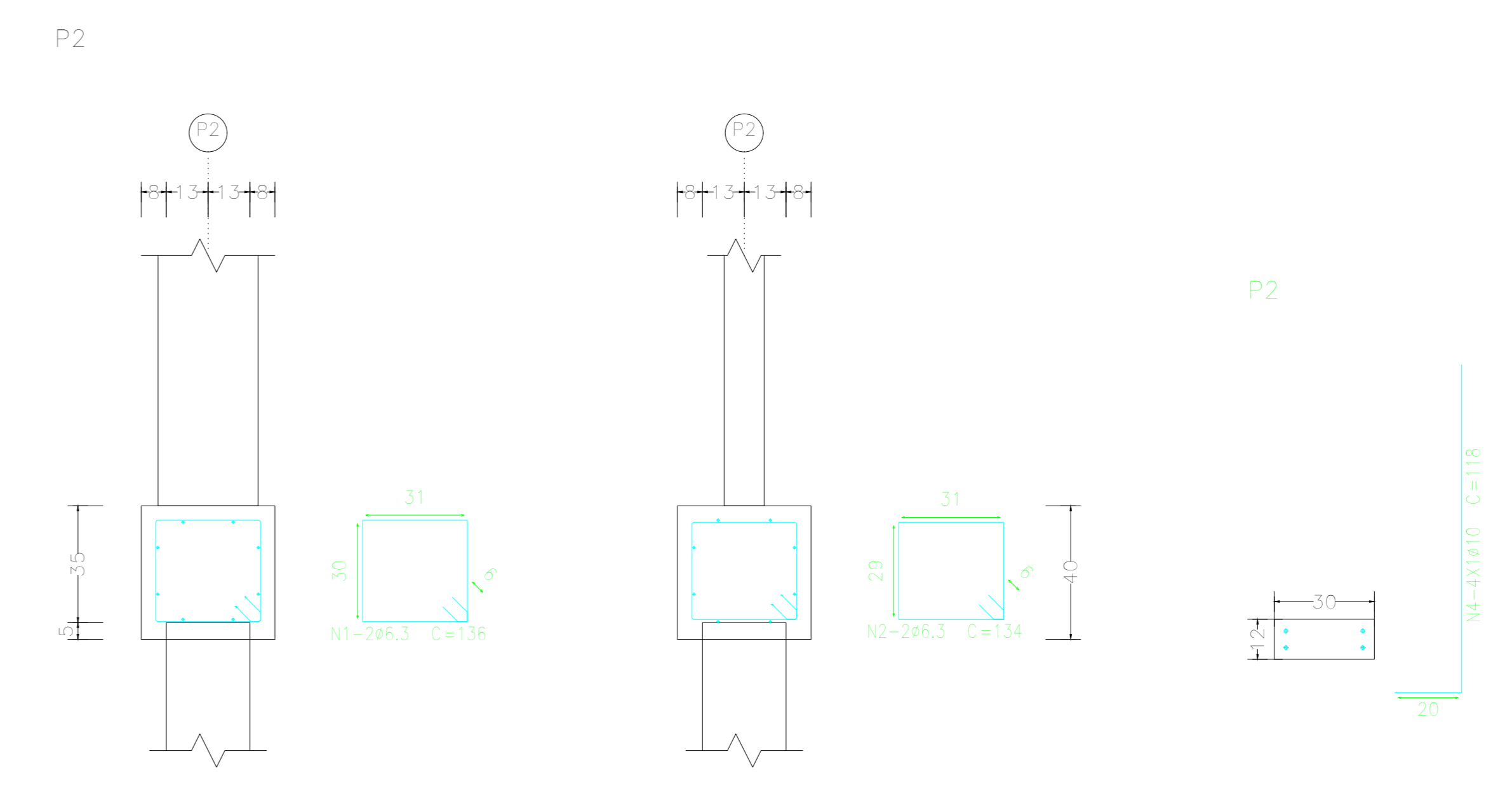
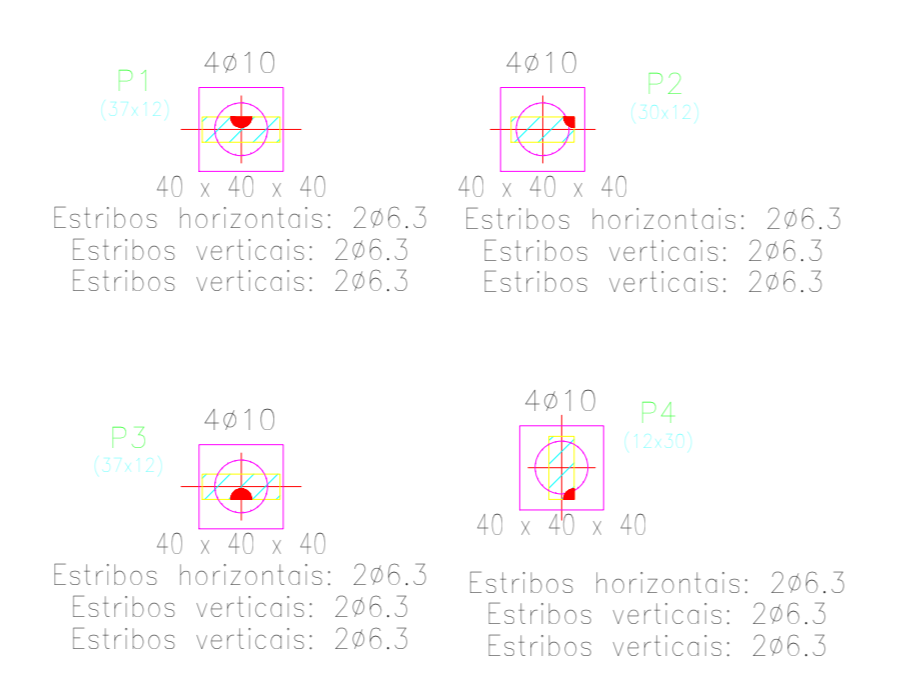


Fundação
 Detalhamento fundação
 Concreto: C20, em geral
 Escala: 1:50



Projeto:	LAVABO DA ESCOLA ENES BARBOSA	Data:	
Local:	ESCOLA ENES BARBOSA - ASSEIO DE AGUA DA PRAIA - 10º MUNICÍPIO DE TAUBATUBA-SP		
Nome:	PREFEITURA MUNICIPAL DE TAUBATUBA-SP		
Des.no.:	Planta:	FUNDAÇÕES ESTRUTURAIS	
Autor:	ARQUITETA GLAUCIA CISKOSKI TSUTSUMI CAU: A 49844-0		